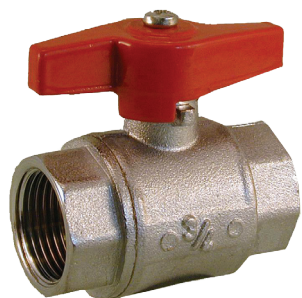
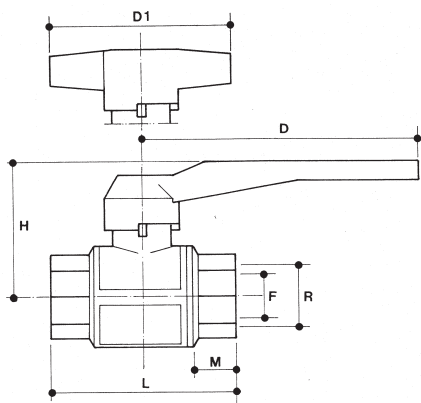


Art 6



Art 60



DECRETO LEGISLATIVO 25/02/2000 N° 93

il prodotto illustrato nella presente scheda tecnica soddisfa i requisiti della direttiva PED 97/23/CE ed e' esentato dalla marcatura CE in base all'art.3 par. 3.

1 - Caratteristiche

Corpo e sfera in ottone CW617N-UNI-EN 12165

Asta e premistoppa CW614N-UNI-EN 12164

Sfera lavorata con utensile in diamante, nichelata e cromata

Sedi in PTFE vergine dimensionate con angolo di tenuta di 7° min.

Guarnizione tenuta asta e rondella antifrizione in P.T.F.E.

Leva e farfalla di comando in alluminio plastificato con resina epossidica rossa

Finitura superficiale sabbiata cromata

Filettature ISO 228/1

2 - Dimensioni principali

R"	1/4	3/8	1/2	3/4	1	1 1/4	1 1/2	2	2 1/2	3	4
D	90	90	90	90	115	115	150	180	270	270	320
DI	45	45	60	60	70	-	-	-	-	-	-
H	41	41	45	48	60	65	83	94	110	120	155
L	46	48	54	58	68	82	89	105	131	155	195
M	11	11	13	13	14	17	17	19	23	25	26
F	9	10	14	19	25	31	39	49	63	76	100

3 - Campo di impiego (PED 97/23/CE art.9)

Alle pressioni e temperatura indicate nella tabella 4, le valvole sono utilizzabili per i seguenti fluidi:

Gas e vapori non pericolosi sino al diam. 1" 1/4 - DN 32 (Tab.7);

Liquidi pericolosi (Tab.8);

Liquidi non pericolosi (Tab.9);

Quanto sopra dichiarato è valido a condizione che i fluidi non siano aggressivi per le leghe di rame (bronzo-ottone).

4 - Pressioni di esercizio a max 80°C

R"	1/4	3/8	1/2	3/4	1	1 1/4	1 1/2	2	2 1/2	3	4
PN 32	●	●	●	●	●	○	○	○	○	○	○
PN 25	○	○	○	○	○	○	○	○	○	○	○
PN 20	○	○	○	○	○	○	○	○	○	○	○
PN 16	○	○	○	○	○	○	○	○	○	○	○
PN 10	○	○	○	○	○	○	○	○	○	○	○

5 - Perdite di carico

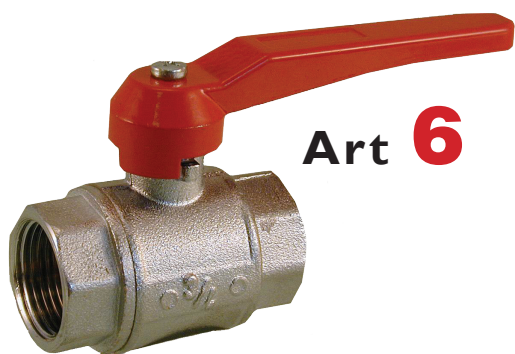
R"	1/4	3/8	1/2	3/4	1	1 1/4	1 1/2	2	2 1/2	3	4
Kv	8	9.1	15.5	31.7	58.5	96	160	269	395	535	900

$$\Delta p [\text{mm H}_2\text{O}] = 10.000 \cdot \left(\frac{G [\text{mc/h}]}{Kv} \right)^2$$

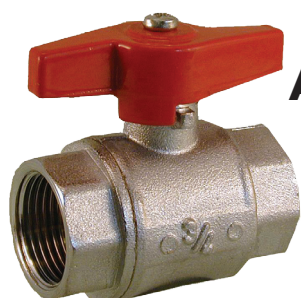
6 - Istruzioni per l'uso

- La valvola viene fornita in posizione di apertura. L'apertura e la chiusura sono determinate dalla rotazione di 90° della leva di manovra. In posizione di apertura la leva e' situata lungo l'asse della valvola o della tubazione, in posizione di chiusura si trova trasversalmente al corpo valvola. La valvola a sfera e' una valvola di intercettazione e non di regolazione, quindi deve essere o aperta o chiusa: se lasciata in posizione intermedia le guarnizioni di tenuta si possono deteriorare.
- Nel caso in cui si debba vuotare una tubazione per il pericolo di gelo, aprire la valvola in posizione intermedia (45°) sino alla completa fuoriuscita del liquido e poi proseguire la manovra sino alla totale apertura. Si raccomanda di non impiegare le valvola per fluidi contenenti sospensioni abrasive.

GOAL Full port ball valve normal type, F x F



Art 6



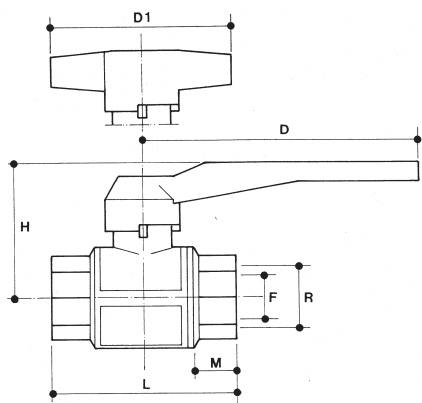
Art 60

DECREE LAW DD. 25/02/2000 NO.93

the product showed in this technical sheet is made according to PED 97/23/CE and it is CE marking-free as per art. 3 par.3.

1 - Features

- Brass CW 617 N -UNI-EN 12165 body and ball
- Brass CW 614 N - UNI-EN 12164. stem and gland
- Ball ground by diamond-tipped tool, nickel and chromium plated
- Virgin P.T.F.E. seats with 7° min. tightness angle
- P.T.F.E. stem packing and antifriction ring
- Aluminium lever and butterfly handle with red plastic coating
- Matt chrome finishing
- Threading to ISO 228/1



2 - Leading Dimensions

R"	1/4	3/8	1/2	3/4	1	1 1/4	1 1/2	2	2 1/2	3	4
D	90	90	90	90	115	115	150	180	270	270	320
DI	45	45	60	60	70	-	-	-	-	-	-
H	41	41	45	48	60	65	83	94	110	120	155
L	46	48	54	58	68	82	89	105	131	155	195
M	11	11	13	13	14	17	17	19	23	25	26
F	9	10	14	19	25	31	39	49	63	76	100

3 - Field of use (PED 97/23/CE Art.9)

At the pressures and temperature stated in table 4, the valves can be used for the following fluids:

Non-dangerous fluid in gaseous condition up to diam. 1"1/4 - DN 32 (Tab.7);

Dangerous liquids (Tab.8);

Non-dangerous liquids (Tab.9) ;

The above statement is valid if the fluids concerned are non-aggressive to the copper alloys (bronze-brass).

4 - Working pressures at 80°C max

R"	1/4	3/8	1/2	3/4	1	1 1/4	1 1/2	2	2 1/2	3	4
PN 32	●	●	●	●	●	●	●	●	●	●	●
PN 25	●	●	●	●	●	●	●	●	●	●	●
PN 20	●	●	●	●	●	●	●	●	●	●	●
PN 16	●	●	●	●	●	●	●	●	●	●	●
PN 10	●	●	●	●	●	●	●	●	●	●	●

5 - Pressure drops

R"	1/4	3/8	1/2	3/4	1	1 1/4	1 1/2	2	2 1/2	3	4
Kv	8	9.1	15.5	31.7	58.5	96	160	269	395	535	900

$$\Delta p [\text{mm H}_2\text{O}] = 10.000 \cdot \left(\frac{G [\text{mc/h}]}{Kv} \right)^2$$

6 - Instructions for use

- The valve is supplied at opening position. The opening and the closing are made by a 90° rotation of the handle. In the opening position of the valve the handle is along the body of the valve, in the closing position the handle is across the body. The ball valve is a valve of interception and not of regulation, therefore it must be opened or closed completely; if it is left in an intermediate position, the seals can be damaged.
- If it is necessary to empty the tube for danger of frost, the valve must be opened at intermediate position (45°) up to the complete exit of the liquid and then it can be opened totally. It is suggested not to use the valve for liquids with abrasive suspensions.